

Двойной диод 12X3C предназначен для детектирования и преобразования колебаний сверхвысокой частоты.

Двойные диоды 12X3C выпускаются в стеклянном оформлении с пятью жесткими выводами, с оксидным катодом косвенного накала.

Двойные диоды 12X3C устойчивы к воздействию окружающей температуры от -60 до $+70^\circ\text{C}$ и относительной влажности 95—98% при температуре $+4^\circ\text{C}$.

Наибольший вес 35 г.

Гарантированная долговечность 500 часов.

The 12X3C double diode is designed for high-frequency oscillation detection and conversion.

The 12X3C double diodes are enclosed in glass bulb and are provided with five rigid leads and an indirectly heated oxide-coated cathode.

The 12X3C double diodes are resistant to ambient temperature from -60 to $+70^\circ\text{C}$ and relative humidity of 95 to 98% at $+4^\circ\text{C}$.

Maximum weight: 35 gr.

Service life guarantee: 500 hr.

ЭЛЕКТРИЧЕСКИЕ ДАННЫЕ ELECTRICAL CHARACTERISTICS

U_h	12,6 V	I_D	$10,75 \pm 5,25$ mA
I_h	$73,5 \pm 8,5$ mA	$S^1)$	$\geq 0,45$ mA/V
U_a	10 V		

¹⁾ При $U_D = 1$ V, и приращение $U_D = \pm 0,1$ V.

At $U_D = 1$ V and with increase of $U_D = \pm 0,1$ V.

МЕЖДУЭЛЕКТРОДНЫЕ ЕМКОСТИ INTERELECTRODE CAPACITANCES

C_{DK}	0,42—0,62 pF
C_{D1D2}	0,05—0,15 pF

ПРЕДЕЛЬНО ДОПУСТИМЫЕ ЭКСПЛУАТАЦИОННЫЕ ДАННЫЕ MAXIMUM AND MINIMUM PERMISSIBLE RATINGS

	Max	Min		Max	Min
U_h	14,5 V	10,8 V	P_a	0,1 W	
U_a	100 V		U_{kh}	100 V	
$U_a^1)$	250 V		λ		17 cm
$I_a^2)$	2 mA		$T_{\text{баллона}}$ bulb	150° C	
$I_a^3)$	20 mA				

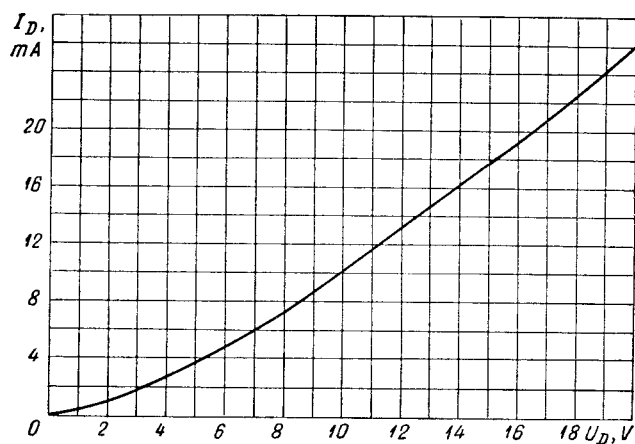
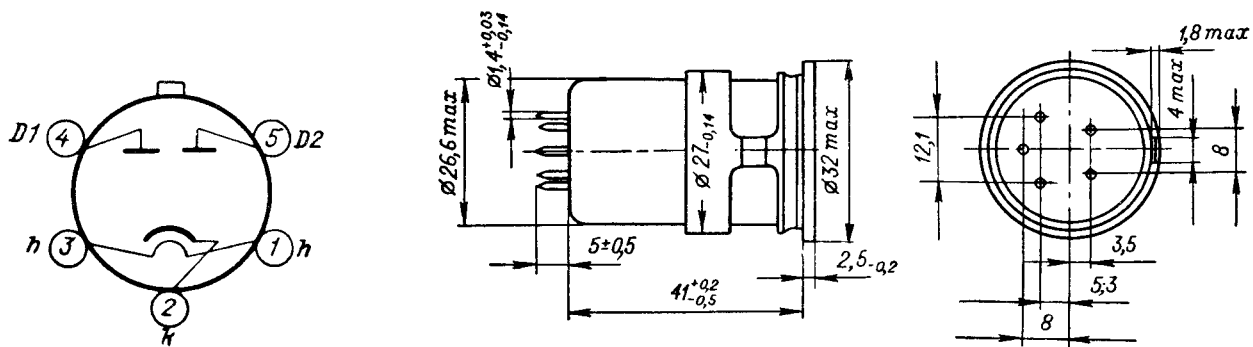
¹⁾ При отсутствии нагрузки.
With no load applied.

²⁾ Среднее значение.
Average value.

³⁾ Амплитудное значение.
Peak value.

12X3C

Двойной диод
Double diode



$$I_D = f(U_D)$$

$$U_h = 12,6 \text{ V}$$